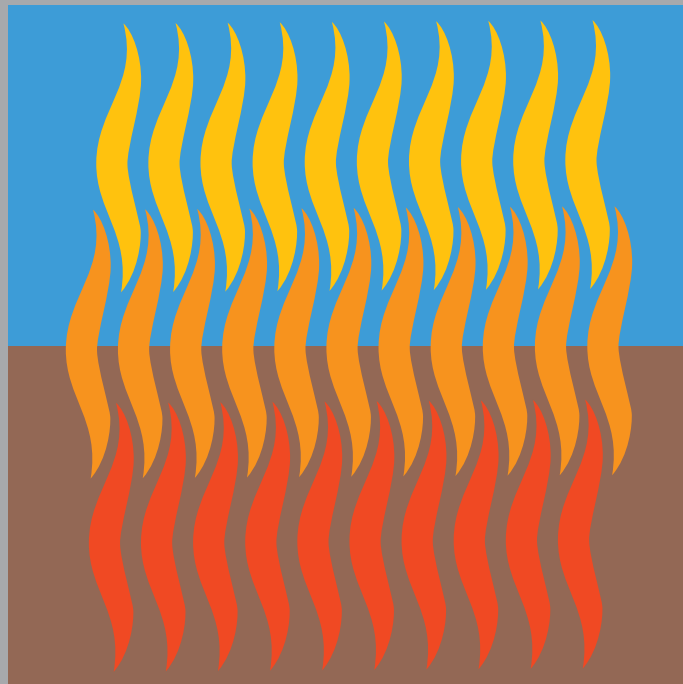


# VITOLIGNO 100-S

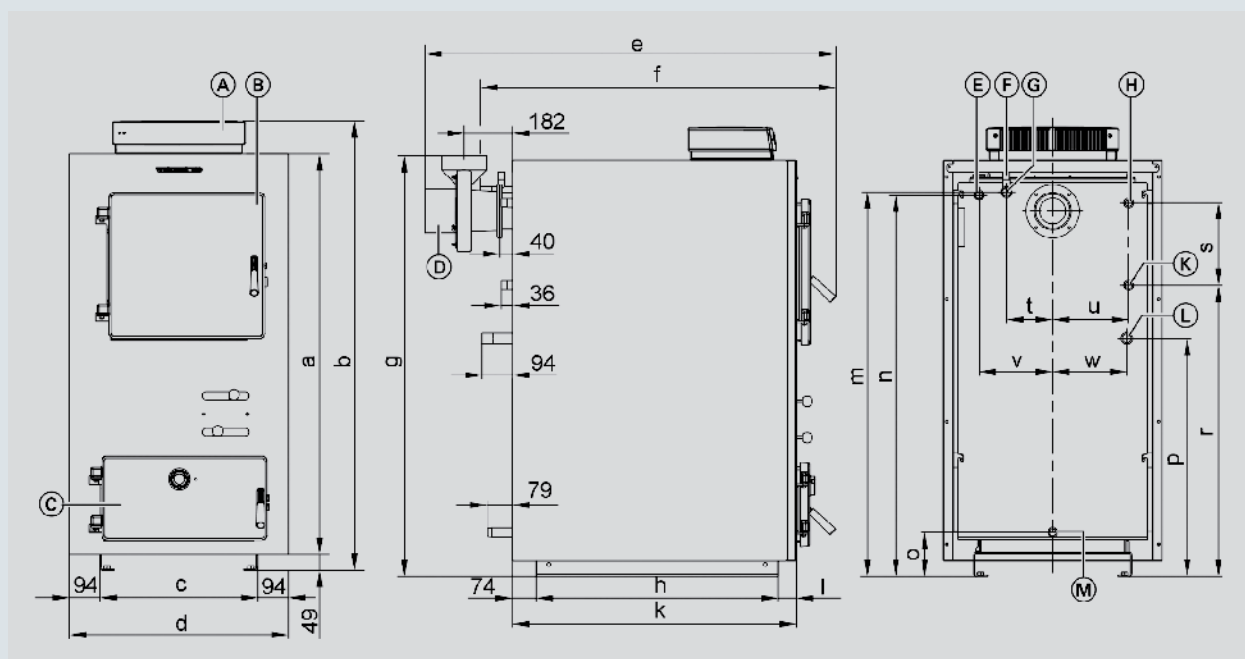
**VIESSMANN**

Твердотопливный котел  
для работы на древесных поленьях

Номинальная тепловая мощность: от 18 до 40 кВт



# Твердотопливный котел для сжигания древесного топлива



- (A) Устройство управления котла
- (B) Дверца котла
- (C) Нижняя дверца котла
- (D) Вентилятор удаления продуктов сгорания
- (E) Муфта для температурного датчика
- (F) Патрубок предохранительного клапана

- (G) Патрубок подачи G1
- (H) Патрубок присоединения холодной воды R 3/4
- (K) Патрубок присоединения горячей воды R 3/4
- (L) Патрубок обратки G1
- (M) Патрубок опорожнения котла R 3/4

## Таблица размеров

Тепловая мощность, кВт		18	25	40
a	мм	1039	1239	1339
b	мм	1190	1390	1490
c	мм	430	490	490
d	мм	618	678	678
e	мм	1289	1289	1366
f	мм	1149	1100	1181
g	мм	1124	1326	1385
h	мм	765	750	838
k	мм	880	880	961
l	мм	41	56	49
m	мм	990	1190	1284
n	мм	980	1180	1294
o	мм	137	137	136
p	мм	373	737	657
r	мм	725	902	759
s	мм	255	255	515
t	мм	145	143	159
u	мм	200	235	237
v	мм	198	228	237
w	мм	202	229	232

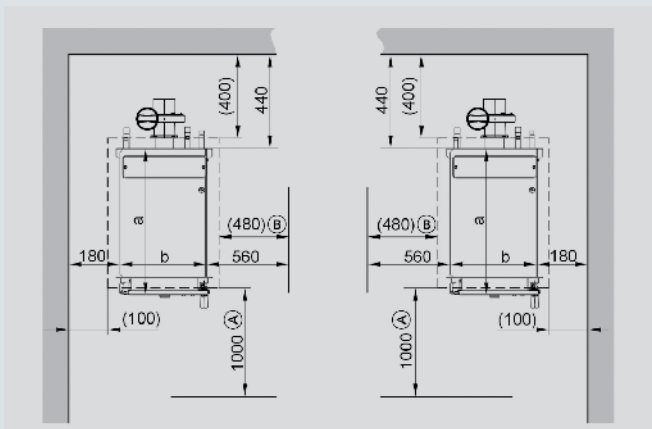


Твердотопливный котел Vitoligno 100-S предназначен для сжигания древесных поленьев длиной до 50 см.

# Технические данные

VITOLIGNO 100-S

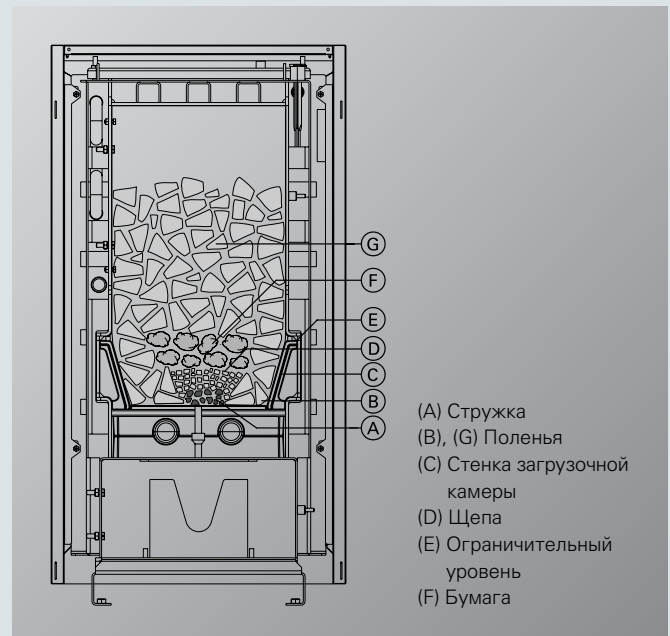
Тепловая мощность	кВт	18	25	40
Максимальная рабочая температура	°С	95	95	95
Номинальная рабочая температура	°С	60	60	60
Допустимое рабочее давление				
отопительного котла	бар	3	3	3
теплообменника	бар	6	6	6
Класс котла		3	3	3
Габаритные размеры котла				
Длина	мм	1015	1015	1097
Ширина	мм	618	678	678
Высота	мм	1190	1390	1490
Размеры открытой дверцы				
Ширина	мм	340	400	400
Высота	мм	264	414	414
Габариты в транспортной упаковке				
Длина	мм	1150	1150	1210
Ширина	мм	550	600	600
Высота	мм	1451	1423	1534
Общая масса котла				
Тело котла с теплоизоляцией	кг	390	474	540
Тело котла без теплоизоляции	кг	370	465	535
Водонаполнение				
Водяной объем	л	100	120	150
Объем камеры сгорания	л	110	150	190
Присоединительные размеры				
Патрубок прямой и обратной линии	G	1	1	1¼
Патрубок предохранительного клапана	R	¾	¾	¾
Патрубок опорожнения	R	¾	¾	¾
Патрубок холодной воды, горячей воды	R	¾	¾	¾
Система удаления продуктов сгорания (при максимальной мощности)				
– средняя температура	°С	180	180	180
– массовый расход	кг/ч	54	72	119
– CO <sub>2</sub> -содержание в уходящих газах	%	13	13	13
Диаметр патрубка дымовой трубы	Ø мм	150	150	150
Необходимая тяга в дымоходе	Pa	10	10	10
Максимальная тяга в дымоходе	Pa	15	15	15



(А) Необходимые расстояния для монтажа, обслуживания и растопки  
(В) Необходимое расстояние для чистки поверхностей нагрева

Тепловая мощность, кВт	18	25	40
Для установки А, мм	895	895	976
Для установки В, мм	456	516	516

Размеры указаны с учетом теплоизоляции



(А) Стружка  
(В), (G) Поленья  
(С) Стенка загрузочной камеры  
(D) Щела  
(E) Ограничительный уровень  
(F) Бумага



Новый учебно-информационный центр Viessmann.

Завод Viessmann в г. Аллендорф / Германия

Основная задача группы компаний Viessmann – своевременная поставка тепла своим клиентам на экономичной, комфортной для них и безопасной для окружающей среды основе.

Компания Viessmann владеет 12 заводами в Германии, Франции, Канаде, Китае и Польше. Ею создана разветвленная сеть крупных центров сбыта в Германии и в 35 странах.

Во всем мире действуют 120 торговых филиалов компании. Таким образом, компания Viessmann является одним из крупнейших производителей отопительной техники на мировом рынке. 60% оборота предприятия приходится на экспорт.

Основными принципами для компании Viessmann являются ответственный подход к окружающей среде, обществу и справедливое отношение к партнерам и сотрудникам, а также стремление к достижению совершенства и максимальной эффективности во всех производственных процессах. Это касается всех наших сотрудников, и тем самым всей компании, которая благодаря своей продукции и предлагаемым услугам предоставляет своему клиенту наибольшую выгоду.



**Энергоносители**

Жидкое топливо, газ, солнечная энергия, твердое топливо и тепловая энергия окружающей среды



**Диапазон мощности**

От 1,5 до 20 000 кВт



**Варианты исполнения**

100: База  
200: Комфорт  
300: Совершенство



**Системные решения**

Унификация, функциональность и интеграция

Группа компаний Viessmann

[www.viessmann.ru](http://www.viessmann.ru)

**VIESSMANN**

climate of innovation

**weso**  
Das Plus beim Guss

**SATAG**  
Wärme aus der Natur

**MAWERA**  
...aus Holz wird Energie

**KOB**  
Wärme aus Holz